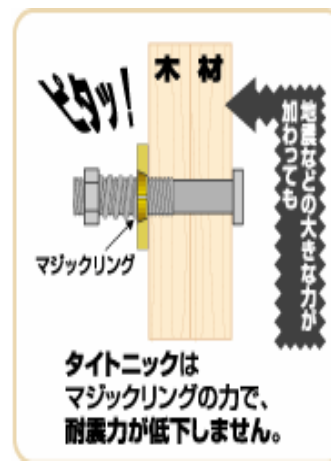
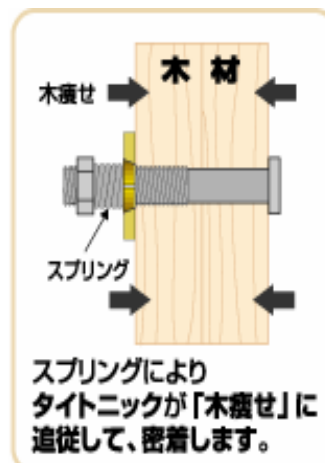
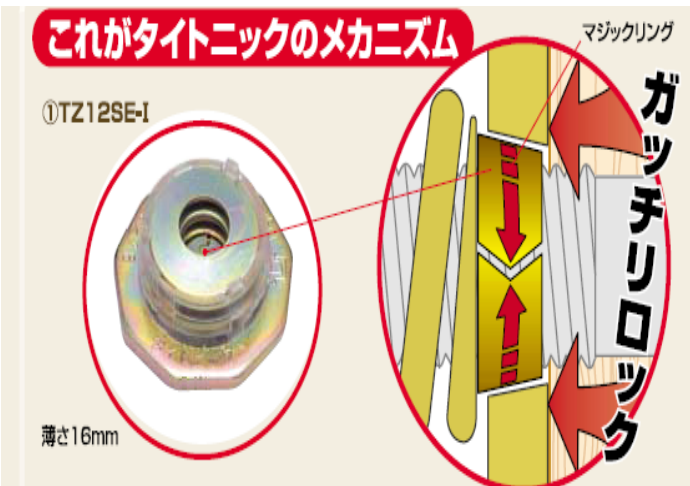
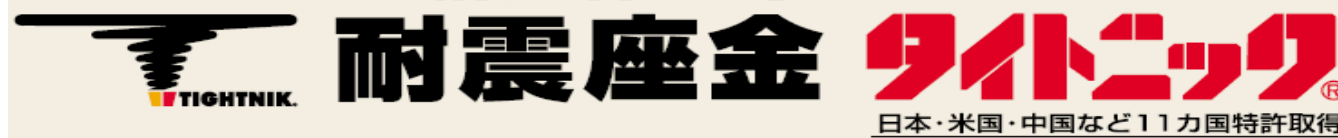


FESの耐震座金

耐震座金 木造住宅の耐震性を低下させない座金

構造躯体の接合部は羽子板ボルト・座金・ナットによって固定されます。しかし固定された金物は年月の経過と共に緩んでいきます。この原因は木材の痩せ、または外部からの力によるものであり、防ぎきれない事だとも言われています。FESが使用する座金は特殊な性能をもっているためこれらの影響を受けることはありません。とてもすぐれた耐震座金です。

構造体を守る!

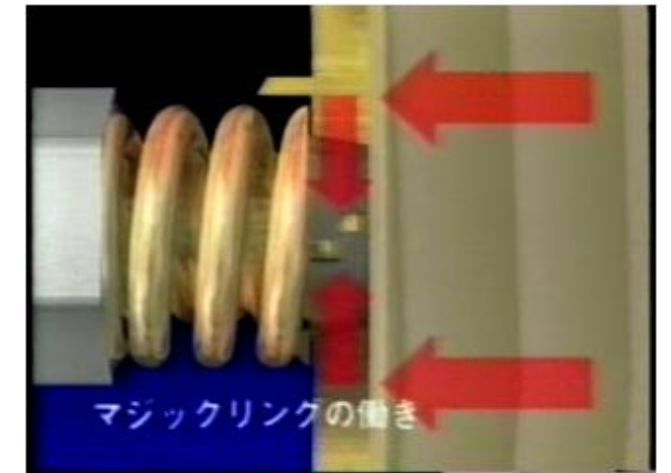
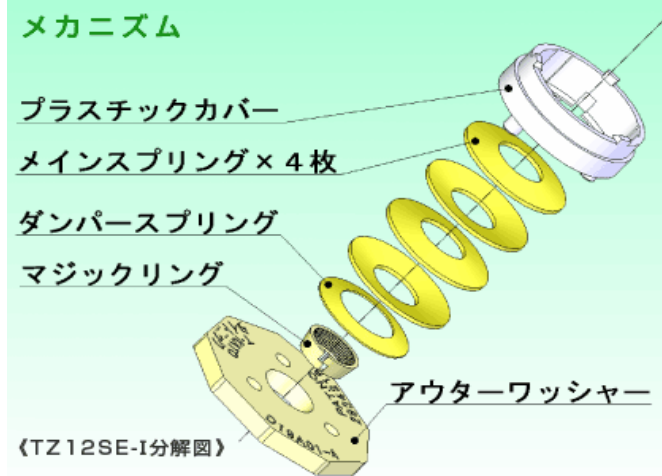


■乾燥や荷重の木痩せにタイトニック

内臓のスプリングでボルトを引寄せ、マジックリングでボルトを締め付けて、緩まない。

■接合部のズレ防止にタイトニック

マジックリングのクサビ効果でボルトと座金が一体構造になりズレを防止。



マジックリングがクサビの働きをします。そのマジックリングをスプリングが木痩せに追従しながら無段階にスムーズに押しに行くのでタイトニックは戻りません。木痩せしたどの位置でも、ボルトはマジックリングによって、きつく締められています。追従したスプリングは縮みません。) 増し締めもできます。

